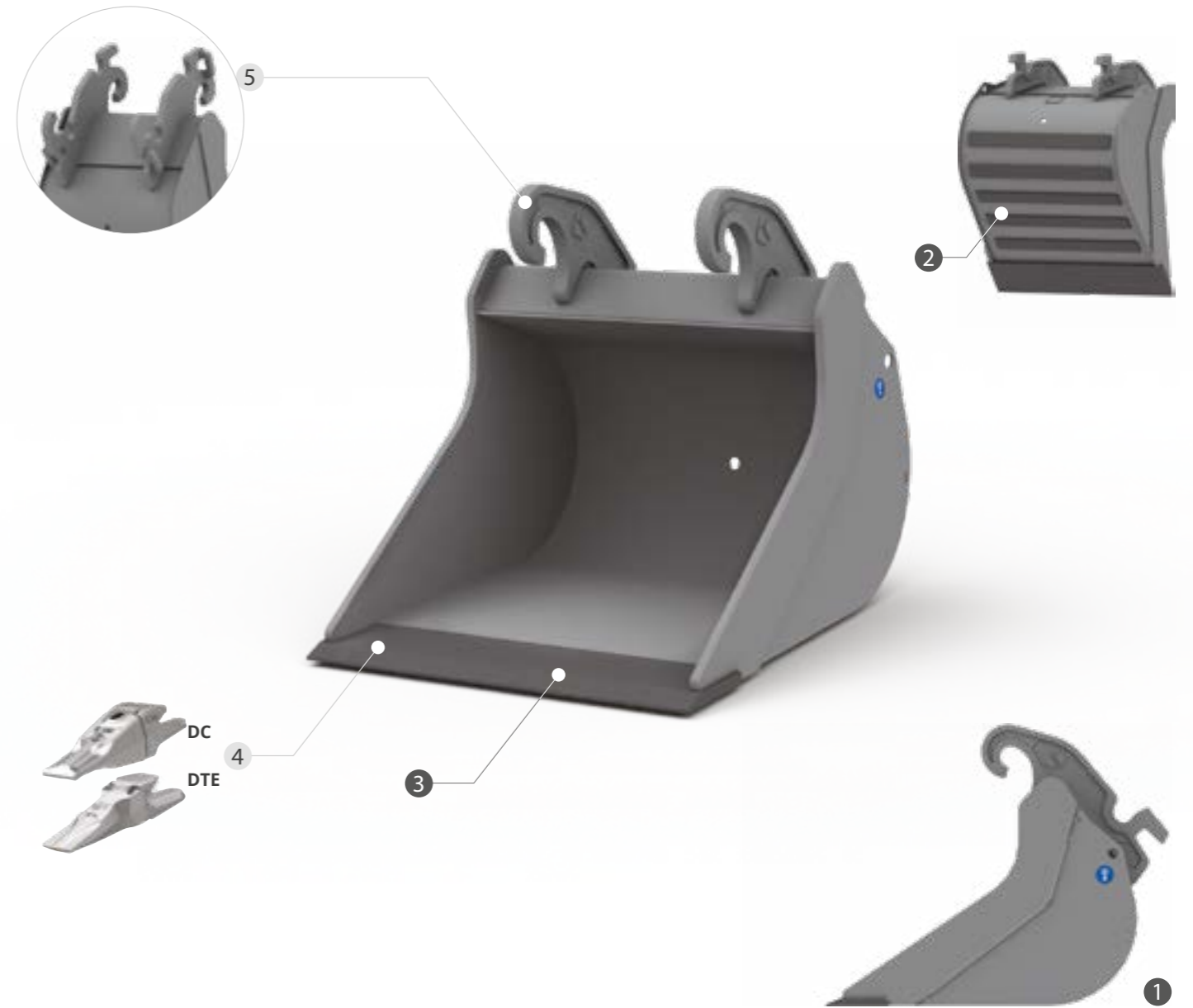




SA FORME ALLONGÉE EMPÊCHE QUE LE TERRAIN ADHÈRE AUX PAROIS LATÉRALES DU GODET ET FACILITE LE DECHARGEMENT DES MATÉRIAUX ARGILEUX ET MOUILLÉS. LE GODET HOLLANDE EST ÉQUIPÉ DE LAME EN HB400.



CHARACTERISTIQUES TECHNIQUES STANDARD

- 1 **PROFIL ALLONGÉ**
- 2 **BANDES DE RENFORCEMENT**
LES BANDES DE RENFORCEMENT HORIZONTALES PROTÈGENT LE FOND EN AUGMENTANT SA RÉSISTANCE À L'USURE.
- 3 **LAME EN HB400**

EN OPTION

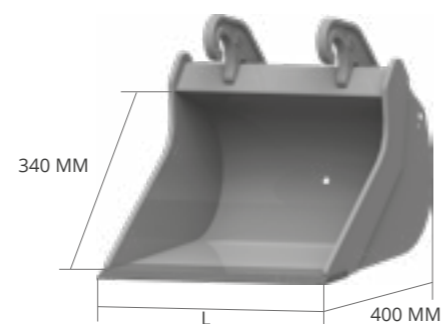
- 4 **DENTS DC OU DENTS DTE**
- 5 **VERSION RÉVERSIBLE CW**
CET ADAPTEUR PERMET DE RENDRE LE GODET RÉVERSIBLE.

MOD.	SCN35	SCN41	SCN52	SCN60	SCN66	SCN75	SCN85
TONS	0,6 - 1,2	1,2 - 1,8	1,8 - 2,5	2,5 - 4,0	4,0 - 6,0	6,0 - 7,5	7,5 - 12,0

SCN35 POIDS MACHINE 0,6 - 1,2



ADAPTERS

CW5
KG 9



EN OPTION

4	4	5
DENTS DC	DENTS DTE	VERSION RÉVERSIBLE CW

L MM	POIDS KG*	CAP. SAE L		
300	19	21	AF	
300	19	21		CW
400	23	31	AF	
400	23	31		CW
500	28	47	AF	
500	28	47		CW

SCN41 POIDS MACHINE 1,2 - 1,8



ADAPTERS

CW5
KG 9



EN OPTION

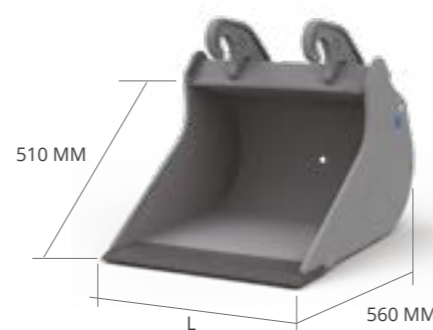
4	4	5
DENTS DC	DENTS DTE	VERSION RÉVERSIBLE CW

L MM	POIDS KG*	CAP. SAE L		
300	22	26	AF	
300	22	26		CW
400	27	38	AF	
400	27	38		CW
500	33	52	AF	
500	33	52		CW
600	38	75	AF	
600	38	75		CW

SCN52 POIDS MACHINE 1,8 - 2,5



ADAPTERS

CW5
KG 9



EN OPTION

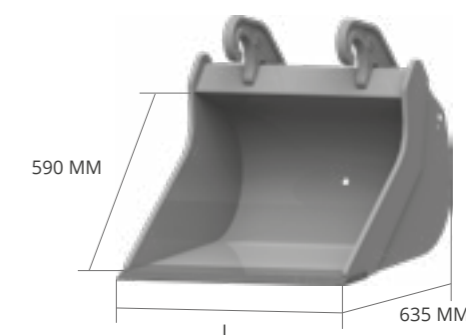
4	4	5
DENTS DC	DENTS DTE	VERSION RÉVERSIBLE CW

L MM	POIDS KG*	CAP. SAE L		
300	32	34	AF	
300	32	34		CW
400	40	51	AF	
400	40	51		CW
500	47	69	AF	
500	47	69		CW
600	54	87	AF	
600	54	87		CW

SCN60 POIDS MACHINE 2,5 - 4,0



ADAPTERS

CW5
KG 9



EN OPTION

4	4	5
DENTS DC	DENTS DTE	VERSION RÉVERSIBLE CW

L MM	POIDS KG*	CAP. SAE L		
300	41	46	AF	
300	41	46		CW
400	49	69	AF	
400	49	69		CW
500	57	93	AF	
500	57	93		CW
600	65	118	AF	
600	65	118		CW

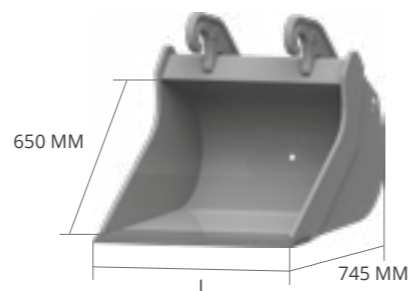
* poids cuve sans attache



* poids cuve sans attache

SCN66 POIDS MACHINE 4,0 - 6,0

ADAPTERS

CW10
KG 23



L MM	POIDS KG*	CAP. SAE L	 
400	65	79	AF
400	65	79	CW
500	75	107	AF
500	75	107	CW
600	86	137	AF
600	86	137	CW
700	97	168	AF
700	97	168	CW

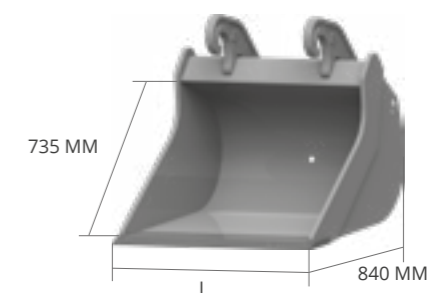
EN OPTION



4	4	5
DENTS DC	DENTS DTE	VERSION RÉVERSIBLE CW

SCN75 POIDS MACHINE 6,0 - 7,5

ADAPTERS

CW10
KG 23



L MM	POIDS KG*	CAP. SAE L	 
400	85	94	AF
400	85	94	CW
500	100	128	AF
500	100	128	CW
600	114	165	AF
600	114	165	CW
700	128	203	AF
700	128	203	CW
800	142	243	AF
800	142	243	CW

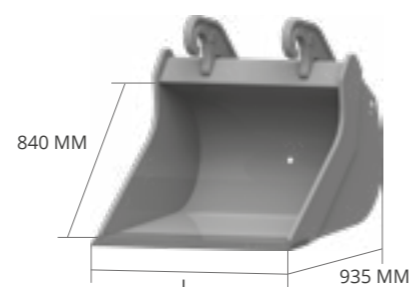
EN OPTION



4	4	5
DENTS DC	DENTS DTE	VERSION RÉVERSIBLE CW

SCN85 POIDS MACHINE 7,5 - 12,0

ADAPTERS

CW10
KG 23



L MM	POIDS KG*	CAP. SAE L	 
400	98	121	AF
400	98	121	CW
500	112	160	AF
500	112	160	CW
600	127	205	AF
600	127	205	CW
700	142	252	AF
700	142	252	CW
800	157	301	AF
800	157	301	CW
900	172	352	AF
900	172	352	CW

EN OPTION

4	4	5
DENTS DC	DENTS DTE	VERSION RÉVERSIBLE CW



Sur la Forêt, 16 - 5340 SOREE (Belgique)
+32/83/67.72.33
info@monfortsa.be
www.monfortsa.be

 Monfort SA

 monfort.sa.soree