



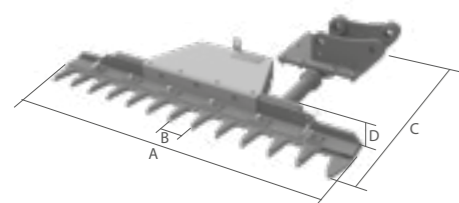
BARRE TRONÇONNEUSE SHARP-CUT BTC POUR PELLES



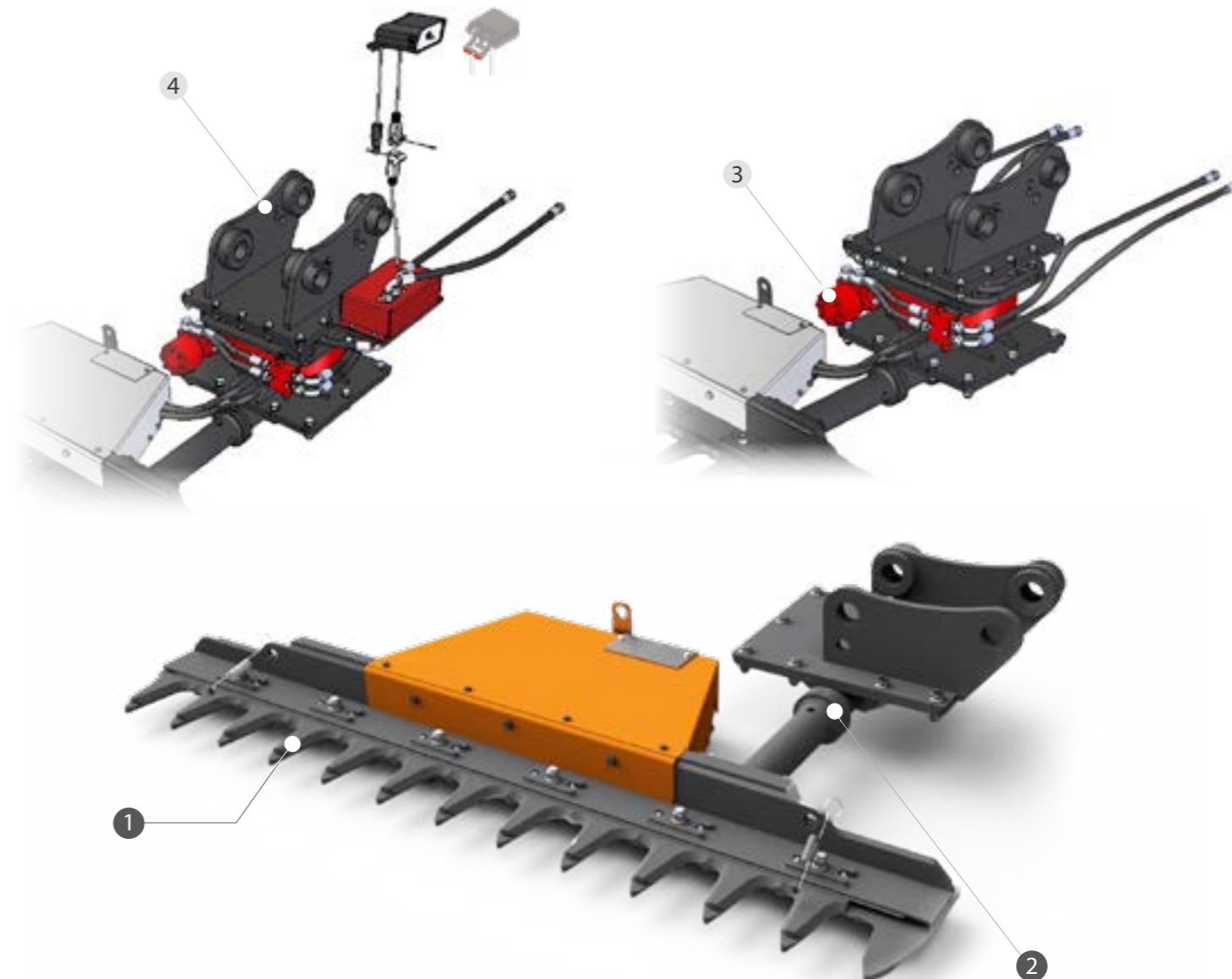
HB450



CETTE BARRE SHARP-CUT D'ÉLAGAGE EST ADAPTÉE À LA TAILLE DE BRANCHES JUSQU'À 100 MM. ELLE N'ABÍME PAS LA PLANTE EN EXÉCUTANT UNE TAILLE NETTE ET PRÉCISE QUI NE DÉCHIRE PAS LA BRANCHE. SES LAMES SONT EN HB450, CE QUI ASSURE RÉSISTANCE ET DURETÉ DANS LE TEMPS.



TONS		2,5 - 12,0		4,0 - 14,0		
MOD.		BTC 50-150	BTC 50-180	BTC 100-160	BTC 100-190	BTC 100-220
A	MM	1500	1800	1600	1900	2200
B	MM	50	50	100	100	100
C	MM	670	670	810	810	810
D	MM	130	130	155	155	155
SANS COUPLEUR	KG	175	190	240	260	285
MAX	BAR	250	250	250	250	250
MIN	L/MIN	40	40	50	50	50
MAX	L/MIN	50	50	60	60	60
COUPS PAR MINUTE	N.	195	195	86	86	86



CARACTERISTIQUES TECHNIQUES STANDARD

- LAME EN HB450**
LES LAMES SONT EN HB450 POUR UNE RÉSISTANCE ÉLEVÉE À L'USURE.
- JOINT PIVOTANT**
LA BRIDE DENTÉE AUPRÈS DU COUPLEUR PERMET DE REGLER L'INCLINAISON EN FONCTION DES EXIGENCES DU CLIENT.

EN OPTION

- ROTATION HYDRAULIQUE 4 TUYAUX**
ORIENTE LA BARRE TRONÇONNEUSE POUR LES BESOINS DE COUPE ET VOUS PERMET DE TRAVAILLER DANS LES DEUX SENS.
- ROTATION HYDRAULIQUE 2 TUYAUX**
PERMET D'INSTALLER LA BARRE, RAPIDEMENT, AVEC 4 POSSIBLES ET DIFFÉRENTES POSITIONS. L'UNITÉ DE COMMANDE EST ÉQUIPÉE D'AIMANTS POUR LA POSITIONNER FACILEMENT À L'INTÉRIEUR DE LA ZONE DE CONDUITE.



Sur la Forêt, 16 - 5340 SOREE (Belgique)
+32/83/67.72.33
info@monfortsa.be
www.monfortsa.be

