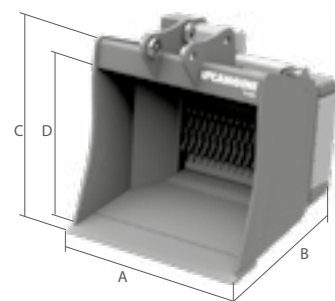




ADAPTÉ À LA SÉLECTION DE DÉCHETS DE TRAVAUX DE DÉMOLITION OU DE TERRASSEMENT ET AU MALAXAGE DE TERRE ET TOURBE. LE TRIAGE S'EFFECTUE GRÂCE AU CRIBLE HYDRAULIQUE DOTÉ DE COUTEAUX ROTATIFS EN HB400. EN CONFIGURATION STANDARD LA TAILLE DU MATÉRIAU PEUT ÊTRE COMPRISE ENTRE 0 ET 20 ET ENTRE 0 ET 35. LES DIMENSIONS DES ARBRES PEUVENT ÊTRE VARIÉES SELON LES EXIGENCES.



	TONS	3,0 - 5,0	5,0 - 7,5	7,5 - 10,0	10,0 - 14,0	
MOD.		V400	V600	V1000	V1200	
A	MM	900	900	1000	1200	
B	MM	800	940	1050	1100	
C	MM	660	795	930	1070	
D	MM	570	710	850	990	
	SANS COUPLEUR	KG	240	310	520	750
		KG	430	600	1000	1410
		MM	0/20-0/35	0/20-0/35	0/20-0/35	0/20-0/35
	MIN. - MAX.	L/MIN	40/70	40/70	60/90	80/130
		N.	2	3	3	3
		L	125	195	320	440

		V400	V600	V1000	V1200
	N.	4	4	5	6
4	DENTS DC	DC 3 (KG 2,1)	DC 3 (KG 2,1)	DC 6 (KG 4,0)	DC 6 (KG 4,0)
4	DENTS DTE	DTE 13 (KG 1,7)	DTE 17 (KG 3,0)	DTE 17 (KG 3,0)	DTE 17 (KG 3,0)



CARACTERISTIQUES TECHNIQUES STANDARD

- 1 VANNE ANTICHOC**
ELLE PROTÈGE LE MOTEUR DES PICS DE PRESSION QUI PEUVENT SE PRÉSENTER PENDANT LE CYCLE DE TRAVAIL.
- 2 GROUPE DES ARBRES**
TOUS LES COUTEAUX SONT EN HB400. IL EST POSSIBLE DE RÉALISER DES ARBRES DIVERS SUR DEMANDE.
- 3 SYSTÈME BREVETÉ REMPLACEMENT DES ARBRES**
LE SYSTÈME BREVETÉ PERMET DE REMPLACER LES ARBRES ET DE MODIFIER PAR CONSÉQUENT LA DIMENSION DU PRODUIT CRIBLÉ, SANS INTERVENIR SUR LES ORGANES DE TRANSMISSION.

EN OPTION

- 4 DENTS DC DENTS DTE**
- 5 VANNE D'INVERSION DE FLUX**
CETTE VANNE PERMET DE RENDRE LE FLUX HYDRAULIQUE BI-DIRECTIONNEL POUR UTILISER LE GODET CRIBLEUR SUR DES MACHINES AVEC UN SYSTÈME MONO-DIRECTIONNEL. L'UNITÉ DE COMMANDE EST ÉQUIPÉE D'AIMANTS POUR LA POSITIONNER FACILEMENT À L'INTÉRIEUR DE LA ZONE DE CONDUITE.
- 6 RÉDUCTEURS DE DÉBIT**
RECOMMANDÉ SUR LES MACHINES AVEC UN DÉBIT D'HUILE SUPÉRIEUR À 70 LITRES PAR MINUTE.