



MICRO PELLES | JCB 8008/8010 CTS

Poids opérationnel : 950 kg/1 110 kg Puissance moteur nette : 12 cv (9 kW)/18,5 cv (13,8 kW)



PRODUCTIVITE ET PERFORMANCES

SUFFISAMMENT PETITES POUR FRANCHIR DES PORTES, ABATTANT LE TRAVAIL DE DIX HOMMES. LES MICRO PELLES JCB SE DISTINGUENT PAR LEUR TAILLE COMPACTE ET LEUR IMPRESSIONNANTE PUISSANCE.



Petites, mais puissantes

1 Ces deux machines sont toutes deux compactes, extrêmement performantes dans les espaces les plus exigus, comme les immeubles et les arrière-cours. Ce sont également les machines les plus puissantes sur le marché dans cette catégorie. Elles permettent des économies d'heures de travail considérables (un seul homme suffit) lors de petits travaux d'excavation.

2 Forces d'excavation et capacité de levage supérieures, autorisant l'utilisation d'équipements plus volumineux.

3 Equipées d'un châssis à voie variable, les deux machines présentent une stabilité supérieure, ainsi qu'une profondeur de fouille et une portée exceptionnelles.

Leur puissance exceptionnelle réduit considérablement la main-d'œuvre et le temps requis par les travaux exigeants d'excavation. La flèche tubulaire du modèle JCB 8008 minimise le poids et protège les flexibles.



POLYVALENCE, FACILITE D'ENTRETIEN, SIMPLICITE D'UTILISATION



Faciles d'utilisation, en toutes circonstances

4 Idéales pour les travaux en espaces restreints, à l'intérieur de bâtiments et au plus près des murs, grâce à un format compact et un déport arrière minimal.

5 Présentant un espace vraiment spacieux pour les jambes, sans commutateur risquant de semer la confusion dans l'esprit de l'opérateur, ces modèles sont pourvus de fonctions s'exécutant indépendamment les unes des autres. Ainsi, professionnels et novices peuvent les prendre en main rapidement et facilement.

Nous avons veillé à ce que les contrôles quotidiens soient rapides et simples à effectuer. Le réservoir de 11,5 litres est amplement suffisant pour toute une journée d'utilisation, sans nécessité d'interrompre votre activité pour ravitailler.

6 Le transport des engins sur remorque permet d'effectuer un transfert rapide d'un site à l'autre.



VALEUR AJOUTÉE

JCB OFFRE UNE ASSISTANCE CLIENT INTERNATIONALE DE PREMIER ORDRE. SELON VOS BESOINS ET L'ENDROIT OU VOUS VOUS TROUVEZ, NOUS INTERVENONS RAPIDEMENT ET EFFICACEMENT POUR VOUS PERMETTRE D'EXPLOITER PLEINEMENT LE POTENTIEL DE VOTRE MACHINE.

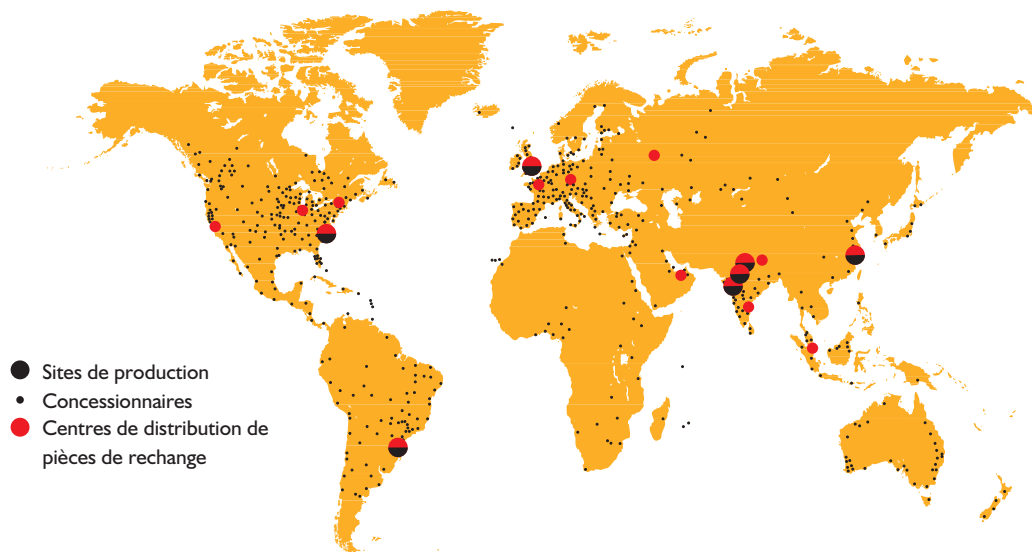


1 Notre service d'assistance technique concessionnaire vous apportera des réponses et des solutions, tandis que notre équipe de spécialistes JCB Finance dédiée vous apporte des solutions de financement adaptées à vos besoins : Crédit-Bail, Location Financière, Crédit d'Équipement, Full Service, une large palette de solutions financières.

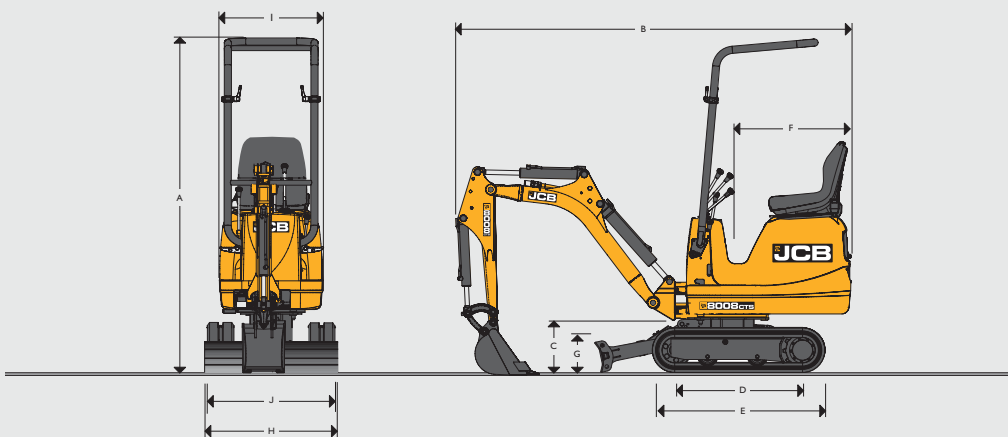
2 Le réseau mondial des centres de pièces JCB est un autre modèle d'efficacité. Avec 15 bases régionales, nous pouvons livrer près de 95 % de nos pièces partout dans le monde sous 24 heures. Nos pièces d'origine JCB sont conçues pour fonctionner en parfaite harmonie avec votre machine et vous permettre d'atteindre une productivité et des performances optimales.

Remarque : JCB LIVELINK et JCB YELLOW PRO ne sont pas disponibles dans tous les pays ; veuillez vous renseigner auprès du concessionnaire le plus proche.

3 JCB YELLOW PRO est une gamme de contrats de maintenance personnalisés qui permet à votre machine de bénéficier d'un entretien optimal, quel que soit votre budget. Ce système vous garantit le meilleur service après-vente assuré par des ingénieurs hautement qualifiés, formés par le constructeur en utilisant des pièces détachées et des lubrifiants d'origine JCB afin de préserver une performance optimale de la machine. Il permet à votre machine d'être couverte pour optimiser la disponibilité et la productivité tout au long de sa durée de fonctionnement.



DIMENSIONS STATIQUES



Modèle		8008	8010		
Balancier	mm	880	800	950	
A	Hauteur hors tout (position de transport)	mm	2 310	2 295	2 295
B	Longueur hors tout (position de transport)	mm	2 682	2 957	3 000
C	Garde au sol sous le pied de flèche	mm	356	345	345
D	Entraxe barbotin/roue folle	mm	865	930	930
E	Longueur du châssis inférieur	mm	1 165	1 230	1 230
F	Rayon de giration arrière	mm	800	900	900
G	Hauteur de lame	mm	200	200	200
H	Largeur de lame (rétraction)	mm	700	700	700
	Largeur de lame (étendue)	mm	900	1 000	1 000
I	Largeur de tourelle	mm	695	695	695
J	Largeur aux chenilles (rétraction)	mm	700	700	700
	Largeur aux chenilles (étendues)	mm	865	1 000	1 000
	Force de cavage	kN	9,3	10,8	10,8
	Force de pénétration	kN	4,6	8,34	7,02
	Vitesse de translation	km/h	1,8	2	2
	Force de traction	kN	7,75	9	9
	Vitesse de rotation de la tourelle	tr/min	7	8	8

MOTEUR

Modèle		8008	8010
Modèle		403D-07	403D-11
Puissance nominale		ISO 14396 (SAE J1995 - brute)	
Puissance brute	cv (kW) à 1 800 tr/min	12 (9)	18,5 (13,8)
Couple brut	Nm à 1 800 tr/min	46	65
Cylindrée	cm ³	762	1 131
Pente admissible	degrés	35	35
Démarrateur	kW	1,2	1,4
Alternateur	amp	15	15

CHASSIS INFÉRIEUR

Modèle		8008	8010
Nombre de galets (par côté)		2	3
Largeur des chenilles	mm	180	
Pression au sol	kg/cm ²	0,23	
Garde au sol	mm	130	150
Système de tension des chenilles		Lubrifiant	Lubrifiant

HYDRAULIQUE

Modèle		8008	8010
Pompe		A engrenage, 2 corps	
Débit nominal	l/min	11,2 x 2	12 x 2
Pression translation/excavation	bar	170	180
Pression orientation	bar	90	95
Débit hydraulique auxiliaire	l	22,4	24

POIDS

Modèle		8008	8010
Poids opérationnel*	kg	950	1 110
Poids de transport avec protection TOPS à 2 montants	kg	875	1 028
Poids de protection TOPS à 2 montants	kg	35	66

*Le poids opérationnel ISO 6016 inclut l'arceau TOPS à 2 montants, les chenilles en caoutchouc, le balancier standard, la lame de remblai standard, un godet de 300 mm, les réservoirs pleins et un opérateur de 75 kg en place.

CAPACITES

Modèle		8008	8010
Système de refroidissement	l	2,6	5
Capacité du réservoir de carburant	l	11,5	
Huile moteur	l	3	4,4
Hydraulique	l	21	
Réservoir hydraulique	l	16	

EQUIPEMENT DE SERIE

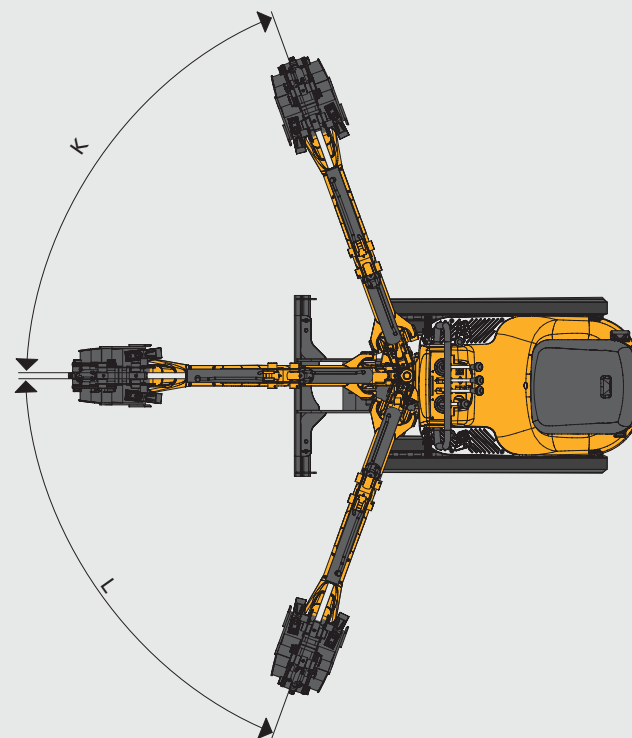
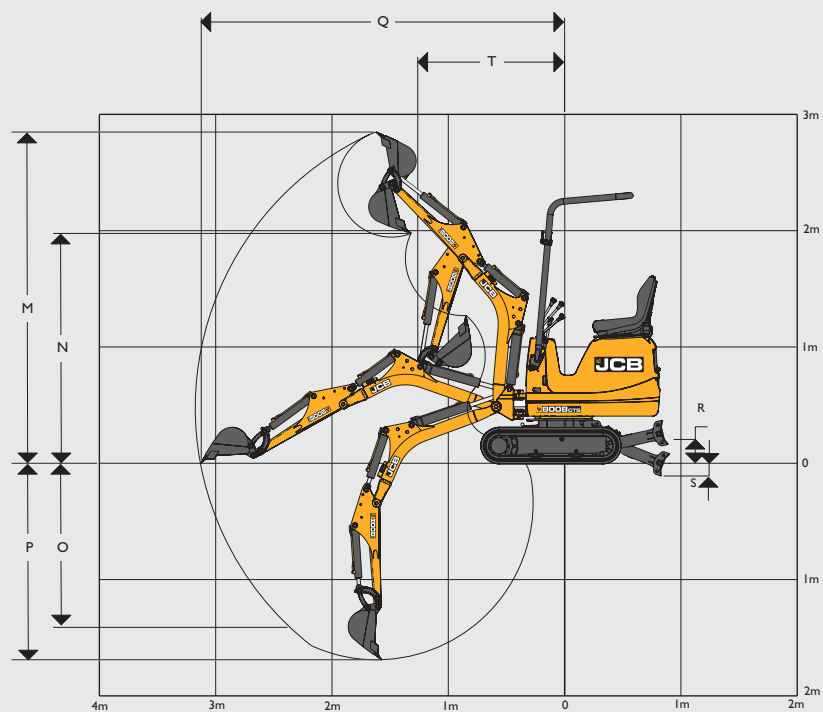
Systèmes complets d'avertissements sonores, blocage de tourelle pour le transport, chenilles en caoutchouc. Châssis inférieur extensible, schémas de commande ISO, siège fixe (sellerie vinyle), balancier de 800 mm (8010), balancier de 880 mm (8008), déport de flèche, lame de remblai, Arceau certifié TOPS*.

EQUIPEMENT EN OPTION

Garde-corps avant, boîte à outils, canalisations double effet, phares de travail de la flèche, balancier de 950 mm Dipper (8010 uniquement), phares de travail de la flèche. Godets tout usage de 160 mm à 410 mm (8008), de 160 mm à 600 mm (8010), godets de curage/nivellement de 700 mm (8008), de 760 mm et 900 mm (8010), marteau JCB HM60, tarières.

*L'arceau TOPS peut être exigé par la législation en vigueur dans le pays d'utilisation.

PERFORMANCE OPERATIONNELLE



Modèle		8008	8010	
Balancier	mm	880	800	950
K	Déport de flèche à droite	70	70	70
L	Déport de flèche à gauche	70	70	70
M	Hauteur d'attaque maxi	2 840	2 600	2 700
N	Hauteur de déversement maxi	1 980	1 790	1 895
O	Profondeur de fouille maxi (paroi verticale)	1 480	1 613	1 763
P	Profondeur de fouille maxi - lame relevée	1 690	1 915	2 065
	Profondeur de fouille maxi - lame baissée	-	2 000	2 150
Q	Portée maximale au niveau du sol	3 110	3 090	3 190
	Angle de rotation du godet	191	201	201
R	Hauteur de la lame au-dessus du sol	200	156	156
S	Profondeur d'attaque de la lame	110	169	169
T	Rayon d'orientation mini	1 240	1 090	1 110





UN CONSTRUCTEUR, PLUS DE 300 MODELES.



Sur la Forêt, 16 - 5340 SOREE (Belgique)
 +32/83/67.72.33
 info@monfortsa.be
 www.monfortsa.be

